

# UFS (Under Floor Spoiler)

品番: UFS SB-00201



## △ UFS ご使用上の注意事項

- \*本製品はダウンフォースにより操縦安定性及び乗り心地向上の為の製品です。
- \*間違った取り付け及び不注意な行為は重大な事故につながりますので充分注意してご使用下さい。
- \*取り付け後の初試走時は操縦特性が変化しますので様子を見ながら徐々に運転を慣らして下さい。
- \*床下を段差、岩等につづけた時はただちに取付け部を点検して下さい。片側のみ装着の走行は厳禁です。
- \*雪道、泥道走行後は雪、泥が付着して、本来の性能を発揮出来ない場合がありますので、定期的に清掃を実施して下さい。
- \*装着後500km毎に取り付け状況の確認をお願いします。高速走行前は空気圧と共に点検して下さい。
- \*ローダウンスプリング等装着の場合、ゴム部以外は保安基準に抵触する恐れがあります。
- \*取り付け後のクレームはお受けできませんので予め御了承下さい。

## △ UFS 取付時の注意事項

- \*取付ける際は2柱又は4柱リフトを使用して下さい。  
(車両下部に入って作業する為、危険防止に伴い車両付属ジャッキ等の使用は止めて下さい。)
- \*万が一ガレージジャッキ等使用の場合は、リジッドラック(うま)等で安全確保の上行って下さい。
- \*UFSプレート取り扱い時は手袋を着用して下さい。
- \*マフラー等高温部に触らないように作業して下さい。  
(エンジン停止後、温度が下がりましたら取付を行って下さい。手袋等使用)
- \*ブラケット等取り付け時、メンバーブラケット等標準部品取り付け部を利用する場合も有りますが  
その際は修理書を確認のうえ正規の締め付けトルクを厳守して下さい。

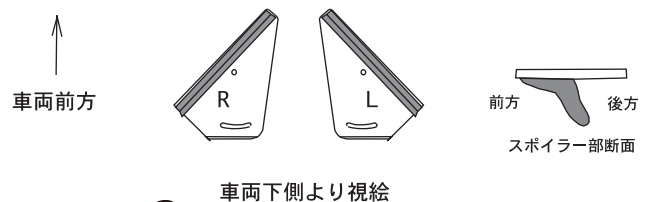
## 取付方法

■構成部品			
NO.	形状	品名	数
①		UFSプレート (L/R) 300-P67	各1
②		Frブラケット(96x23x20) B131	2
③		ボルト M8X25、ナット M8 ワッシャープレート M8 スプリングワッシャー M8 楕円ワッシャー 17-2(ネジ付) ワッシャープレート 8.5x30x2.0	各2
④		Rrブラケット(118x20x20) B132	2
⑤		丸頭ボルト M6X25、ナット M6 スプリングワッシャー M6 ワッシャープレート M6 楕円ワッシャー 11-3(ネジ付) 鉄スベサー t5	各2
⑥		ボルトウィズワッシャー M8X16	4

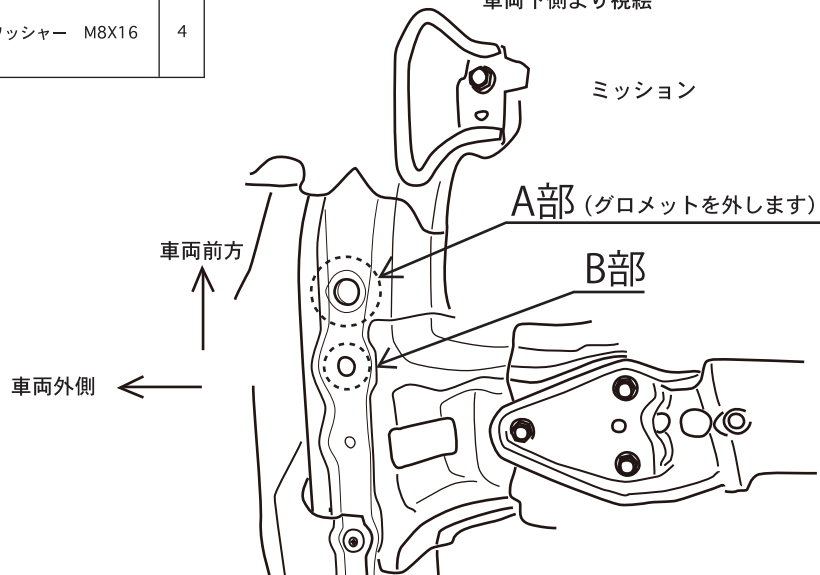
1 構成部品の確認をして下さい。

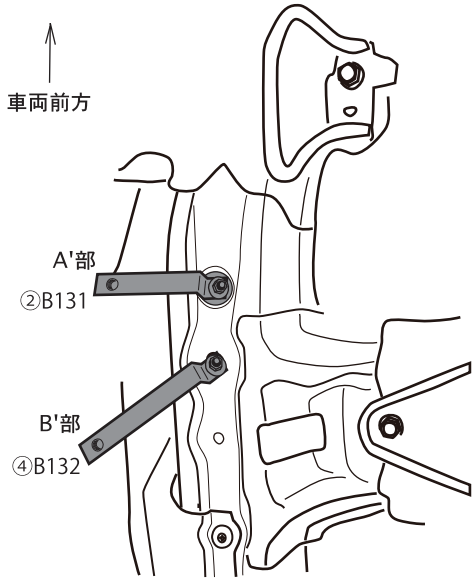
2 取付け準備

- (1) 2柱又は4柱リフトにて車両を上げて下さい。
- (2) UFSプレートの左右及び前後の確認をして下さい。フレーム取付穴



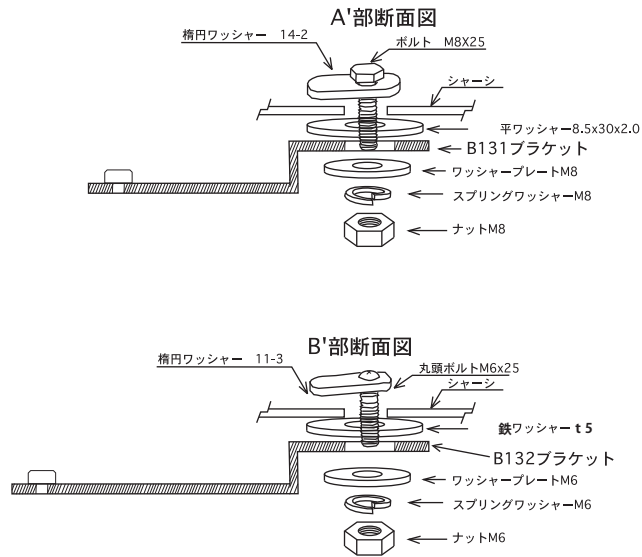
車両下側より視絵





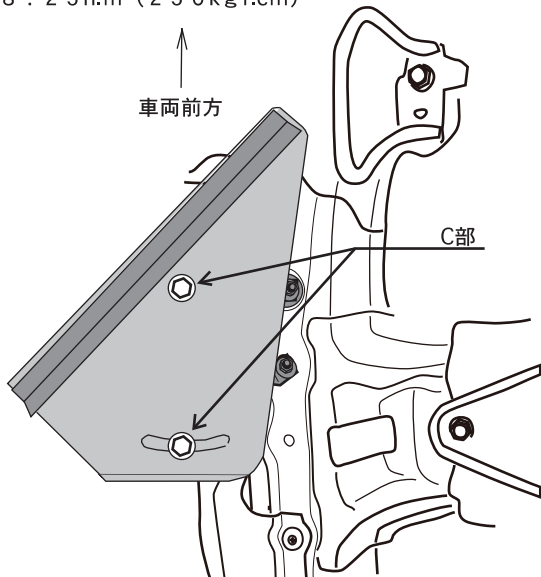
ブラケット取付後車両右前タイヤ下側より視絵

- (4) シャーシの穴に楕円ワッシャー付ボルトを入れて、下図を参考に B131 ブラケットを取付けます。
- (5) サブフレーム上部よりワッシャーを付けたボルト(M8x25)を差し込み、B130 ブラケットを取付けます。

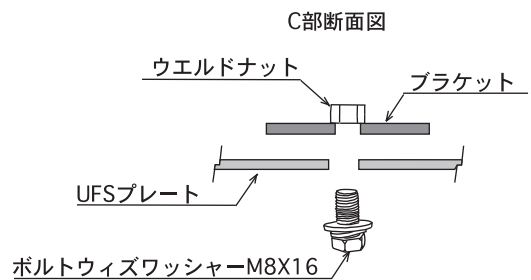


### 3 取り付け

- (1) UFSプレートの左右、前後確認をする。
- (2) UFSプレートをボルトで仮付けする。(C部断面図参照)
- (3) 4 を参考に任意な位置に角度(左右均等)を合わせ工具を使いしっかり締め付ける。  
M8 : 2.5n.m (250kgf.cm)

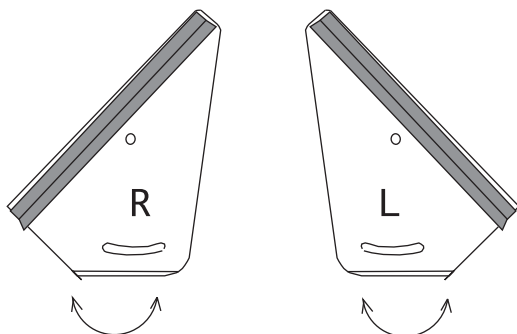


UFSプレート取付後車両右前タイヤ下側より視絵



### 4 角度調整

- (1) スпойラーの角度はプレートの長穴を利用して締め付け位置を調整して下さい。  
お客様の車両のバランス、走行状況に応じて選択して下さい。  
⚠ 調整後はC部のボルトは規定トルクにて、確実に締め付けて下さい。  
⚠ 角度調整時は素手でベース板を持たない。(手が切れる恐れがありますので軍手着用)



初期調整位置

- ⚠ 初期はプレート後端を車両横方向と平行に合わせて下さい

